

La gama LPS II



CLAYTON
POWER

INSTRUCCIONES DE SEGURIDAD – UN3480

La fuente de alimentación de litio (LPS, por sus siglas en inglés) está clasificada como mercancía peligrosa de clase 9 según la norma UN3480, una fuente de alimentación con alta densidad de energía y materiales peligrosos en un armario metálico sellado.

Para su instalación, se deben seguir las normativas nacionales de seguridad con respecto a los requisitos del armario, la instalación, las líneas de fuga, el aislamiento, el marcado y la segregación para la aplicación de uso final.

Recomendamos que las instalaciones sean realizadas por profesionales autorizados. Antes de cambiar cualquier conexión, apague el sistema y compruebe si hay tensiones peligrosas.

El mantenimiento de la fuente de alimentación de litio debe ser realizado únicamente por personal cualificado.

El grado de protección contra la penetración más bajo para las piezas específicas de LPS es IP20. Asegúrese de que la instalación de la fuente de alimentación de litio cumple con los requisitos de IP20.

Se trata de un producto de clase I. Conecte solo 230 V CA desde una fuente con toma a tierra, incluidos todos los cables alargadores entre la fuente y el dispositivo.

Observe lo siguiente:

Cuando se conecta a la entrada de 230 V, la tensión está presente en la salida de 230 V aunque el dispositivo esté apagado.

No abra el LPS.

No descargue un LPS nuevo hasta que se haya cargado por completo.

Realice la carga únicamente dentro de los límites especificados.

Asegúrese de que el LPS esté apagado cuando se traslade y durante la instalación.

No monte el LPS boca abajo ni de lado.

Compruebe si el LPS se ha dañado durante el transporte.

No conecte en serie ni en paralelo los 230 V del LPS.

No lo deje expuesto a la intemperie.

No utilizar a altitudes superiores a 2000 metros

Para garantizar que la batería no se sobrecaliente, no cubra ni bloquee el ventilador o la entrada de aire.

No permita que los niños o los animales entren en contacto con el dispositivo o las fuentes de alimentación conectadas.

Conexión solar

La conexión solar no debe superar la tensión máxima de 50 V.

Peligro en caso de incendio:

Peligro de explosión con partículas de polvo.

La descomposición debida al fuego o al calor emite gases tóxicos y corrosivos.

Gases de combustión que irritan fuertemente los ojos y los órganos respiratorios.

Precauciones generales que debe tener en cuenta el conductor si se producen estos peligros:

Apagar el motor.

Colocar una señal de advertencia en la carretera para avisar a los demás.

Informar a los demás de los peligros y aconsejarles que se alejen de la dirección del viento.

Póngase en contacto inmediatamente con la policía y los bomberos e infórmeles de que hay baterías de litio (UN3480) a bordo.

Instrucciones para la extinción de incendios:

Extinguir el fuego con agua. Si es posible, sumerja el LPS completamente en agua.

La extinción con agua produce fluoruro, fosfato, óxido de flúor y monóxido de carbono.

También se puede utilizar un extintor de CO₂.



**BATERÍA DE IONES DE LITIO
ANTIDERRAMES**

INSTRUCCIONES DE SEGURIDAD – UN3480

CONTENIDO

1. PRIMEROS PASOS

- 1.1 CONTENIDO DE LA CAJA DEL PRODUCTO
- 1.2 DETALLES DEL PRODUCTO

2. USO DEL PRODUCTO

- 2.1 SALIDA DE 230 V CA
- 2.2 CARGA DE 230 V CA
- 2.3 SALIDA DE 12 V CC
- 2.4 ENTRADA CC DE 12 V/24 V
- 2.5 CARGA SOLAR

3. TRUCOS Y CONSEJOS

- 3.1 LIMITAR LA POTENCIA DE CARGA CA/CC
- 3.2 ACTIVAR ARRANCADOR
- 3.3 MANTENIMIENTO DE LA BATERÍA

4. SOLUCIÓN DE PROBLEMAS

- 4.1 LISTA DE ERRORES
- 4.2 SIN SALIDA DE 230 V CA

5. ESPECIFICACIONES

6. CERTIFICACIONES Y CONFORMIDAD

7. SEGURIDAD Y FUSIBLES

8. ALMACENAMIENTO

9. TRANSPORTE

10. ELIMINACIÓN

11. GARANTÍA

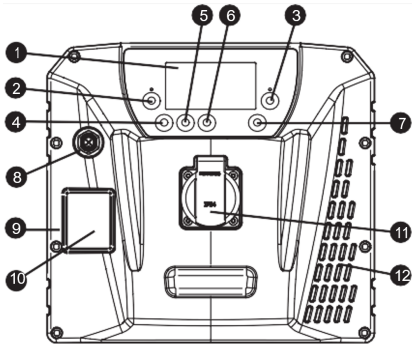
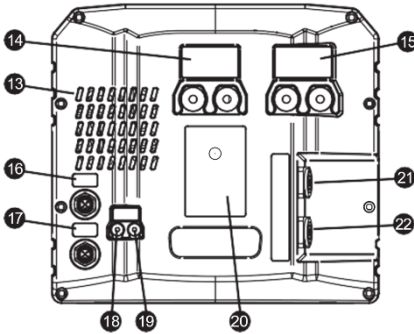
**SI NO SE UTILIZA, LA
UNIDAD DEBE CARGARSE
CADA 6 MESES**

1. PRIMEROS PASOS

1.1 Contenido de la caja del producto

CANTIDAD	DESCRIPCIÓN
1	Cable de carga de CA (Neutrik – NAC3 FCA)
1	Salida de CA (Neutrik – NAC3 FCB)
4	Tapón para tornillo M8
4	Tornillo M8
2	Tornillo M4
4	Pie de goma
1	Guía de instalación

1.2 Detalles del producto

LPS II - VISIÓN GENERAL			
VISTA FRONTAL		VISTA TRASERA	
			
#	DESCRIPCIÓN	#	DESCRIPCIÓN
1	Pantalla	13	Ventilación
2	Botón de 12 V CC	14	Terminales de salida de CC
3	Botón de 230 V CA	15	Terminales de entrada CC
4	Botón de navegación - Abajo	16	M12 – Datos/Mando a distancia
5	Botón de navegación - Arriba	17	M12 – Conector de datos/E/S
6	Botón de navegación - Ok	18	C1 (D+/señal de encendido)
7	Botón de navegación - Volver	19	Conector E/S C2 (Solar +)
8	M12 – Conector de datos/E/S	20	Placa de características
9	Número de serie	21	Puerto de salida de 230 V CA (NAC3 FCB)
10	RCBO	22	Puerto de entrada de 230 V CA (NAC3 FCA)
11	Puerto de salida de 230 V CA		
12	Ventilación/Ventilador		

M12 - Conexión E/S		
#	FUNCIÓN	VISTA FRONTAL
1	Cable único (comunicación)	
2	Señal E/S	
3	GND	
4	CAN Alto (Comunicación)	
5	CAN Bajo (Comunicación)	

NOTA: el PIN 2 del conector M12 etiquetado "REMOTE" está diseñado para suministrar electricidad al mando a distancia del LPS. El mando a distancia del LPS no está incluido y se puede adquirir por separado.

La pantalla presenta dos pantallas de inicio: una vista sencilla y otra avanzada. Es posible pasar de una pantalla a otra con los botones de navegación ARRIBA y ABAJO.

VISUALIZACIÓN – VISTA SIMPLE		
#	DESCRIPCIÓN	VER
1	Entrada CC activa – Carga desde fuente CC	
2	Salida CC activa – E/S activada	
3	Entrada solar activa – Carga desde panel solar	
4	Temporizador de ahorro de energía de salida de CC activo	
5	Temporizador de ahorro de energía de salida de CA activo	
6	Entrada CA activa – Carga desde la red	
7	Salida CA activa – E/S activada	
8	Tiempo de funcionamiento restante o tiempo de carga	
9	Indicación gráfica del estado de carga	
10	Indicación numérica del estado de carga	

VISUALIZACIÓN - VISTA AVANZADA		
#	DESCRIPCIÓN	VER
1	Función de entrada de CC	
2	Función de salida de CC	
3	Función de entrada de CA	
4	Función de salida de CA	
5	Entrada solar activa – Carga desde panel solar	
6	Barra de potencia para indicar la utilización de la función	
7	La función está activa y se está produciendo una transferencia de energía	
8	La función está activa, pero no hay transferencia de energía	
9	Temporizador de ahorro de energía de salida de CA activo	
10	Tiempo de funcionamiento restante o tiempo de carga	
11	Indicación gráfica del estado de carga	
12	Indicación numérica del estado de carga	

NOTA: la interfaz y las características del producto pueden variar según el modelo.

La pantalla proporciona información sobre el estado de funcionamiento de la unidad y permite una configuración avanzada de la misma. Para obtener información detallada sobre cómo configurar el LPS mediante el menú, consulte el documento "Interfaz de usuario del LPS II - Guía de configuración" disponible en nuestro sitio web.

2. USO DEL PRODUCTO

Se recomienda realizar un ciclo completo de la batería antes de utilizarlo por primera vez. Para ello, descargue completamente la batería y cárguela durante la noche utilizando la entrada de 230 V.

La LPS II es una fuente de alimentación compacta diseñada para suministrar energía a una gran variedad de dispositivos de 230 V CA y 12 V CC. Incluye:

- Batería LiFePO4.
- Salida de 230 V CA – Para alimentar dispositivos de 230 V CA.
- Entrada de 230 V CA – Para cargar desde la red eléctrica.
- Salida de 12 V CC – Salida de CC de alta potencia para alimentar dispositivos de 12 V CC.
- Entrada de 12 V/24 V – Convertidor CC/CC bidireccional para dispositivos de 12 V/24 V como:
 - Arrancador del vehículo
 - Carga desde un alternador.
- Carga solar – MPPT integrado para carga desde panel solar.
- Comunicación CANbus e interfaz de E/S para interacción con equipos auxiliares y control remoto.

2.1 Salida de 230 V CA

El LPS II dispone de dos puertos de salida de CA, uno en la parte delantera (CEE 7) y otro en la trasera (NAC3 FCB), que se pueden utilizar simultáneamente. Ambos puertos están protegidos contra sobrecargas y cortocircuitos, y cuentan con RCBO para mayor seguridad.

Pulse el botón 230 V para activar la función de salida de CA. El LED verde se encenderá para confirmar la activación. La salida se apagará automáticamente al cabo de 1 hora si la demanda de energía es inferior a 20 W (ajuste predeterminado).

NOTA: si no hay salida de 230 V CA cuando la salida está en ON, compruebe el RCBO.

2.2 Carga de 230 V CA

Para cargar el LPS II desde una toma de corriente, utilice el cable de alimentación suministrado con el conector NAC3 FCA. Cuando se conecte a la red eléctrica, la unidad comenzará a cargarse automáticamente y redirigirá la corriente a los puertos de salida de CA. Durante la carga, el LED verde 230 V parpadeará.

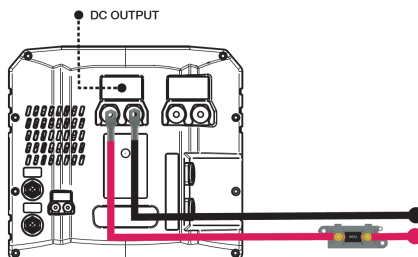
ADVERTENCIA: Siempre habrá 230 V CA en los puertos de salida de CA durante la carga de CA.

2.3 Salida de 12 V CC

El LPS II tiene un puerto de 12 V CC para suministrar energía a dispositivos de CC. Para activar la salida de 12 V CC, pulse el botón "12V". Se encenderá un LED verde, indicando que la función está activa.

ADVERTENCIA: el uso de un tamaño de cable incorrecto o una mala conexión del mismo puede provocar sobrecalentamiento y cortocircuitos.

ADVERTENCIA: coloque un fusible de capacidad adecuada (máx. 200 A) lo más cerca posible del LPS para evitar cortocircuitos de alta intensidad.



2.4 Entrada CC de 12 V/24 V

El LPS II puede cargarse utilizando el convertidor CC/CC incorporado cuando la tensión del puerto de entrada CC esté dentro del rango operativo y se detecte una señal de activación en C1.

ADVERTENCIA: el uso de un tamaño de cable incorrecto o una mala conexión del mismo puede provocar sobrecalentamiento y cortocircuitos.

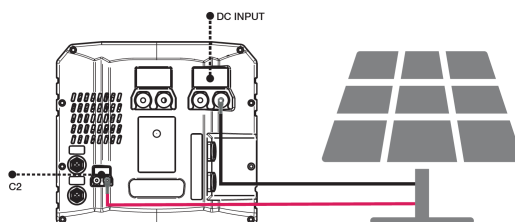
ADVERTENCIA: coloque un fusible lo más cerca posible de la fuente de alimentación para evitar cortocircuitos de alta intensidad.

2.5 Carga solar

Si los paneles solares generan suficiente energía ($> 5\text{ W}$), el LPS II cargará automáticamente utilizando el MPPT integrado.

ADVERTENCIA: no supere nunca los 50 V_{oc} entre el negativo de la entrada CC y C2 de la solar. Si se excede, puede dañar la unidad.

NOTA: no disponible en la variante LPS 1500 SE.



3. TRUCOS Y CONSEJOS

3.1 Limitar la potencia de carga CA/CC

Si la fuente de alimentación tiene una potencia limitada, la carga de CA y CC puede verse limitada. El siguiente ajuste también limitará la salida de CA en el LPS mientras esté conectado a la red eléctrica.

Limitación de la potencia de carga de CA mediante la pantalla	
Ruta del menú	Descripción
Menú principal > Carga 230 V CA > Corriente máxima	Para ajustar la corriente máxima admisible para la carga de CA, entre en el menú y navegue con las flechas arriba y abajo. Pulse "OK" para confirmar su selección. Este ajuste surtirá efecto de inmediato.

NOTA: si la carga de 230 V está limitada, la salida de 230 V del LPS también está limitada mientras esté conectado a la red.

Limitación de la potencia de carga de CC mediante la pantalla	
Ruta del menú	Descripción
Menú principal > Carga CC > Ajustar corriente	Para ajustar la corriente máxima admisible para la carga de CC, entre en el menú y navegue con las flechas arriba y abajo. Pulse "OK" para confirmar su selección. Este ajuste surtirá efecto de inmediato.

3.2 Activar Arrancador

El LPS II tiene una función de arrancador integrada que puede cargar la batería de arranque en caso de que se agote. Para utilizar esta función, el LPS debe estar conectado a la batería de arranque a través del terminal de entrada CC, de acuerdo con la sección 2.4.

El arrancador se activa a través del menú de la pantalla o del mando a distancia. Una vez activado, el arrancador cargará la batería de arranque durante 5 min con 40 A.

Activar el arrancador mediante la pantalla	
Ruta del menú	Descripción
Menú principal > Carga CC > Función Arrancador	Para activar la función de arrancador, entre en el menú y seleccione "Activo" con las flechas arriba y abajo y pulse "OK" para confirmar.

3.3 Mantenimiento de la batería

Para garantizar un rendimiento óptimo de la batería, recárguela completamente cada mes (al 100 %).

NOTA: si la batería no se ha cargado completamente durante un largo periodo, la carga de mantenimiento puede prolongarse hasta 3 días.

4. SOLUCIÓN DE PROBLEMAS

4.1 Lista de errores

Si las soluciones que se ofrecen a continuación no consiguen resolver el error o si el código de error no aparece en la lista, póngase en contacto con su distribuidor.

ERROR	DESCRIPCIÓN	SOLUCIÓN
TEMPERATURA DEL PRODUCTO		
4, 5, 56, 57, 123	Temperatura de la unidad demasiado baja	Deje que suba la temperatura del dispositivo o trasládalo a un lugar con una temperatura ambiente más alta
6, 7, 58, 59	Temperatura de la unidad demasiado alta	Deje que se enfríe el dispositivo o trasládalo a un lugar con una temperatura ambiente más baja
E/S Y COMUNICACIÓN		
11, 12, 13	El conector M12 está sobrecargado o ha sufrido un cortocircuito	Desconecte el conector y compruebe si el conector o el cable están dañados
14	El terminal E/S está sobrecargado o ha sufrido un cortocircuitado	Desconecte el conector y compruebe si el conector o el cable están dañados
121	Error de comunicación	Verificar las conexiones de los cables en los conectores M12
BATERÍA		
51, 52, 53, 60	Tensión de la batería/celda baja	Recargar la batería
SOLAR		
70	Tensión de entrada solar demasiado alta	Compruebe la instalación y la tensión máxima del panel solar (50 V)
ENTRADA DE CC		
90, 92	La tensión de entrada de CC es demasiado baja	Proporcionar una tensión superior a 12 V CC o 24 V CC
91, 124, 125	Tensión de entrada de CC demasiado alta	Proporcionar una tensión inferior a 12 V CC o 24 V CC
SALIDA DE CC		
96	Corriente de carga de la salida de CC demasiado alta	Retire o ajuste la fuente de alimentación
97	Corriente de descarga de la salida de CC demasiado alta	La carga de salida de 12 V CC consume demasiada corriente. Retire la carga
SALIDA DE CA		
150, 151, 152, 203	La salida de 230 V CA está sobrecargada	Retire la carga de la salida de 230 V CA
ENTRADA DE CA		
206	La red de 230 V CA es demasiado baja	Compruebe los cables de alimentación o pruebe con otra toma de corriente
207	Red de 230 V CA demasiado alta	La tensión de red es demasiado alta, compruebe la tensión de la toma de corriente

4.2 Sin salida de 230 V CA

Asegúrese de que el interruptor diferencial con protección contra sobrecargas (RCBO) esté conectado (consulte la sección 1.2 - nº 10) y compruebe los cables de CA.

5. ESPECIFICACIONES

PARÁMETRO	LPS II 1500 W 1 kWh SE	LPS II 2000 1 kWh	LPS II 2500 1 kWh	LPS II 3000 2 kWh
ESPECIFICACIONES GENERALES				
SKU	CL2204/CL2214	CL2205/CL2215	CL2102/CL2112	CL2103/CL2113
Refrigeración	Aire forzado	Aire forzado	Aire forzado	Aire forzado
Temperatura de funcionamiento de descarga	-20 ~ 50 °C	-20 ~ 50 °C	-20 ~ 50 °C	-20 ~ 50 °C
Carga de temperatura de funcionamiento	-0 ~ 50 °C	-0 ~ 50 °C	-0 ~ 50 °C	-0 ~ 50 °C
Clasificación IP	IP20	IP20	IP20	IP20
Clase de protección	I	I	I	I
Altitud máxima	2 000 m	2 000 m	2 000 m	2 000 m
Peso del producto	22,5 kg	22,5 kg	23,5 kg	27,5 kg
Tamaño del producto (alto x ancho x largo)	256 x 277 x 409 mm	256 x 277 x 409 mm	256 x 277 x 409 mm	256 x 277 x 409 mm
Peso bruto	25,5 kg	25,5 kg	26,5 kg	30,5 kg
Tamaño del paquete (alto x ancho x largo)	320 x 372 x 480 mm	320 x 372 x 480 mm	320 x 372 x 480 mm	320 x 372 x 480 mm
BATERÍA				
Tipo	Sistema de batería recargable de iones de litio	Sistema de batería recargable de iones de litio	Sistema de batería recargable de iones de litio	Sistema de batería recargable de iones de litio
Química	LiFePO4	LiFePO4	LiFePO4	LiFePO4
Capacidad	100 Ah (1 280 Wh)	100 Ah (1 280 Wh)	100 Ah (1 280 Wh)	160 Ah (2 048 Wh)
Capacidad disponible	80 Ah (1 020 Wh)	80 Ah (1 020 Wh)	80 Ah (1 020 Wh)	136 Ah (1 740 Wh)
Ciclos	2 000	2 000	2 000	3 500
Tasa de autodescarga por mes	<5 %	<5 %	<5 %	<5 %
Marcado (IEC 61960)	4IFpP51/161/119	4IFpP51/161/119	4IFpP51/161/119	4IFpP55/175/154
Marcado (IEC 62620)	IFpP/51/161/119/[4S]M/-20+60/90	IFpP/51/161/119/[4S]M/-20+60/90	IFpP/51/161/119/[4S]M/-20+60/90	IFpP/55/175/154/[4S]M/-30+60/90
ENTRADA DE CA				
Tensión	207 - 253 V CA	207 - 253 V CA	207 - 253 V CA	207 - 253 V CA
Frecuencia	45 - 65 Hz	45 - 65 Hz	45 - 65 Hz	45 - 65 Hz
Potencia	550 W	720 W	720 W	720 W
Tipo de conector	NAC3 FCA	NAC3 FCA	NAC3 FCA	NAC3 FCA
SALIDA DE CA				
Tensión (+ - 10 %)	Onda sinusoidal pura de 230 V CA	Onda sinusoidal pura de 230 V CA	Onda sinusoidal pura de 230 V CA	Onda sinusoidal pura de 230 V CA
Frecuencia	50 Hz	50 Hz	50 Hz	50 Hz
Potencia - continua (a 25 °C)	1 300 W	1 500 W	2 000 W	2 300 W
Potencia - 10 min.	1 500 W	2 000 W	2 500 W	3 000 W
Potencia - pico	2 600 W	3 000 W	4 000 W	5 000 W
Alimentación - Entrada de CA conectada	2 300 W	3 000 W	3 000 W	3 000 W
Eficacia (1 000 W)	94 %	94 %	94 %	94 %
Factor de potencia	0,77	0,77	0,77	0,77
Consumo al ralentí	20 W	20 W	30 W	30 W
Corriente de fallo (rms)	30 mA	30 mA	30 mA	30 mA

Tipo de conector	NAC3 FCB	NAC3 FCB	NAC3 FCB	NAC3 FCB
------------------	----------	----------	----------	----------

PARÁMETRO	LPS II 1500 W 1 kWh SE	LPS II 2000 1 kWh	LPS II 2500 1 kWh	LPS II 3000 2 kWh
-----------	---------------------------	----------------------	----------------------	----------------------

ENTRADA DE CC				
Tensión	11,5 - 32 V CC	11,5 - 32 V CC	11,5 - 32 V CC	11,5 - 32 V CC
Corriente	25 A	45 A	45 A	45 A
Arrancador	25 A/5 min.	40 A/5 min.	40 A/5 min.	40 A/5 min.
Tipo de conector	Terminal - M8	Terminal - M8	Terminal - M8	Terminal - M8

SALIDA DE CC				
Tensión	10 - 14,4 V CC	10 - 14,4 V CC	10 - 14,4 V CC	10 - 14,4 V CC
Corriente de descarga - continua	180 A	180 A	180 A	180 A
Corriente de descarga - 1 min.	270 A	270 A	270 A	350 A
Consumo al ralentí	<1 W	<1 W	<1 W	<1 W
Corriente de carga - continua	90 A	90 A	90 A	90 A
Soporte de sobrecarga	No	Sí	Sí	Sí
Tipo de conector	Terminal - M8	Terminal - M8	Terminal - M8	Terminal - M8

SOLAR (ENTRADA)				
Tensión	N/A	15 - 50 V CC	15 - 50 V CC	15 - 50 V CC
Potencia de carga (máx.)	N/A	400 W	400 W	400 W
Corriente de carga (máx.)	N/A	15 A	15 A	15 A
Corriente máxima absoluta (Isc)	N/A	30 A	30 A	30 A

E/S				
Puertos de entrada (analógicos)	C1, C2, M12	C1, C2, M12 x 3	C1, C2, M12 x 3	C1, C2, M12 x 3
Entrada (Tensión - M12)	0 - 36 V	0 - 36 V	0 - 36 V	0 - 36 V
Entrada (Tensión - C1, C2)	0 - 50 V	0 - 50 V	0 - 50 V	0 - 50 V
Puertos de salida (Digital)	C2 y M12	C2 y M12 x 3	C2 y M12 x 3	C2 y M12 x 3
Salida (tensión)	0 o 12 V	0 o 12 V	0 o 12 V	0 o 12 V
Salida (corriente)	400 mA (Protegido contra sobrecorriente)	400 mA (Protegido contra sobrecorriente)	400 mA (Protegido contra sobrecorriente)	400 mA (Protegido contra sobrecorriente)
Tipo de conector (M12)	Tipo A - 5 vías	Tipo A - 5 vías	Tipo A - 5 vías	Tipo A - 5 vías
Tipo de conector (C1/C2)	Terminal - M4	Terminal - M4	Terminal - M4	Terminal - M4

6. CERTIFICACIONES Y CONFORMIDAD

Directiva de baja tensión 2014/35/UE

EN62368-1, EN62133

EMC 2014/30/UE

EN61000-6-2, EN61000-6-3

Directiva RoHS 2011/65/UE

EN 63000

Marcado E

Reglamento CEPE-ONU 10, E5 10R – 06 0488

7. SEGURIDAD Y FUSIBLES

Estas medidas garantizan el funcionamiento seguro del sistema eléctrico:

- Entrada de 230 V CA protegida con fusible de 16 A.
- Salida de 230 V CA protegida por un interruptor diferencial con protección contra sobrecorriente (RCBO) de 30 mA/13 A.
- Entrada de CC protegida con fusible de 50 A.
- Salida de CC protegida con un fusible de 180 A.
- Protección de hardware de relé L/N contra peligros.
- Protección de hardware de relé PE/N contra peligros.
- Fusible de 20 A de los paneles solares.

Los fusibles no los puede sustituir el usuario, sino que es necesario acudir al servicio técnico.

ATENCIÓN: el MPPT/Solar puede sufrir daños permanentes si la tensión de entrada supera los 50 V.

ATENCIÓN: el aparato está equipado con un interruptor diferencial con protección contra sobrecorriente (RCBO). Para garantizar su correcto funcionamiento, es importante comprobar periódicamente el RCBO.

Procedimiento:

- Asegúrese de que haya 230 V CA.
- Localice el botón marcado con una "T" en el RCBO.
- Pulse el botón "T".
- Observe el RCBO para asegurarse de que se dispara durante la prueba.

Si se desactiva el RCBO, se desconectarán todos los puertos de salida de 230 CA. Se trata de una función de seguridad para proteger el dispositivo y a quienes lo utilicen. Las pruebas periódicas de la RCBO garantizan su correcto funcionamiento.

ATENCIÓN: toma a tierra - El aparato debe tener conectada una toma a tierra.



Es obligatorio instalar una toma a tierra (PE) de acuerdo con los requisitos especificados en la norma IEC 62109-1. La conexión PE proporciona una ruta segura para que fluya la corriente de fallo eléctrico, reduciendo el riesgo de descarga eléctrica e incendio. La correcta instalación de la conexión PE es esencial para garantizar la seguridad de los usuarios y del equipo. Asegúrese de que la conexión PE se instale utilizando materiales y métodos adecuados, de conformidad con la normativa nacional y local pertinente.

8. ALMACENAMIENTO

La batería puede almacenarse a temperaturas entre -20 °C y 45 °C. Para el almacenamiento a largo plazo (>1 mes), la batería debe estar completamente cargada y almacenada a temperaturas entre 0 °C y 35 °C. Si no se utiliza, la batería debe cargarse cada 6 meses. No guarde la batería boca abajo.

9. TRANSPORTE

Las baterías de litio están clasificadas como materiales peligrosos de Clase 9 (UN3480) y deben transportarse siempre cumpliendo todas las normativas locales, nacionales e internacionales aplicables. Se requiere un embalaje adecuado durante el transporte y deben respetarse las instrucciones de embalaje (PI965). Las baterías no deben ponerse boca abajo durante el transporte.

10. ELIMINACIÓN

Para garantizar una eliminación adecuada y reducir posibles riesgos, descargue la batería por completo antes de depositarla en un contenedor de reciclaje de baterías designado. Queda terminantemente prohibido eliminarla de forma inadecuada, por ejemplo tirándola a la basura, ya que contiene baterías con sustancias químicas potencialmente nocivas. Respete las leyes y normativas locales sobre reciclaje y eliminación de baterías.

11. GARANTÍA

INFORMACIÓN IMPORTANTE Y ADVERTENCIA:

NO UTILICE NI INTENTE UTILIZAR ESTE PRODUCTO HASTA QUE HAYA LEÍDO EL MANUAL DE USUARIO EN SU TOTALIDAD. LA INSTALACIÓN O EL USO INADECUADO DE ESTE DISPOSITIVO PUEDEN SER PELIGROSOS Y CAUSAR DAÑOS A OTROS EQUIPOS ELÉCTRICOS, Y ANULARÁ LA GARANTÍA.

Garantía. La empresa garantiza que los productos y servicios asociados no presentan defectos significativos en el diseño, el material y la ejecución durante 24 meses desde la entrega.

Excepciones. La garantía de la empresa no incluye los defectos causados por: (i) desgaste normal, (ii) almacenamiento, instalación, uso o mantenimiento en incumplimiento de las instrucciones de la empresa o de la práctica habitual, (iii) reparación o cambio realizado por terceros ajenos a la empresa, y (iv) otras condiciones por las que la empresa no tenga responsabilidad.

Revisión. En un plazo razonable tras la recepción y revisión de una reclamación del cliente en caso de defectos, la empresa informará al cliente si los defectos están cubiertos o no por la garantía. Tras la presentación, el cliente debe enviar las piezas defectuosas a la empresa.

El cliente asume los gastos y riesgos de envío de las piezas durante el transporte hasta la empresa. La empresa asume los gastos y riesgos de devolución de las piezas durante el transporte, solo si los defectos están cubiertos por la garantía.

Presentar una reclamación. Si el cliente descubre defectos que desee recurrir dentro del periodo de garantía, deberá comunicarlo de inmediato a la empresa por escrito. Si los defectos que el cliente descubre o debería haber descubierto no se comunican de inmediato a la empresa por escrito, no podrá efectuarse con posterioridad. El cliente debe facilitar a la empresa la información solicitada en relación con los defectos registrados.

Instrucciones para hacer uso del servicio de garantía de los dispositivos de Clayton Power

Para hacer uso del servicio de garantía, póngase en contacto con el establecimiento donde haya adquirido el producto y facilite la siguiente información:

- Recibo de venta
- Número de modelo del dispositivo
- Número de serie del dispositivo
- Una breve descripción de la aplicación y del problema, incluido cualquier código de error que aparezca en el dispositivo.
- Antes de enviar el dispositivo, obtenga un número de autorización del distribuidor de Clayton Power. Empaque cuidadosamente el dispositivo y envíelo (a portes pagados) al distribuidor de Clayton Power. Tenga en cuenta que el dispositivo contiene baterías de litio y debe enviarse como mercancía peligrosa según la norma UN3480 relativa a las normativas sobre baterías de iones de litio.

Ventas: sales@claytonpower.com

Servicio: service@claytonpower.com

Teléfono: +45 4698 5760



CLAYTON
POWER