

Die LPS II-Serie



CLAYTON
POWER

SICHERHEITSANWEISUNGEN – UN3480

Die Lithium-Stromversorgung (LPS) wird als Gefahrgut der Klasse 9 UN3480 eingestuft, eine Stromquelle mit hoher Energiedichte und gefährlichen Stoffen in einem geschlossenen Metallkörper.

Bei der Installation müssen die nationalen Sicherheitsvorschriften bezüglich der Anforderungen an Gehäuse, Installation, Luft- und Kriechstrecken sowie der Markierungs- und Trennungsanforderungen für die Endnutzeranwendung eingehalten werden. Die Installation sollte durch qualifizierte Techniker vorgenommen werden. Schalten Sie vor der Arbeit an den Anschlüssen zunächst das System aus und überprüfen Sie, ob gefährliche Spannungen anliegen!

Die Wartung der Lithium-Stromversorgung darf nur durch ausgebildete Techniker erfolgen.

IP20 ist die niedrigste IP-Schutzart einzelner Komponenten der LPS. Stellen Sie sicher, dass die Installation der Lithium-Stromversorgung den IP20-Anforderungen entspricht.

Dies ist ein Produkt der Klasse I. 230 V AC nur von einer Quelle anschließen, die an eine elektrische Schutzerdung angeschlossen ist, einschließlich aller Verlängerungskabel zwischen der Quelle und dem Gerät.

Folgendes beachten:

Bei Anschluss an den 230-V-Eingang liegt am 230-V-Ausgang Spannung an, auch wenn das Gerät ausgeschaltet ist.

LPS nicht öffnen.

Eine neue LPS nicht entladen, bevor sie vollständig aufgeladen wurde.

Beim Laden auf die angegebenen Begrenzungen achten.

Sicherstellen, dass die LPS während des Transports und der Installation ausgeschaltet ist.

Die LPS aufrecht, nicht verkehrt herum oder auf die Seite gekippt, montieren.

Die LPS auf Transportschäden überprüfen.

Die 230 V der LPS nicht in Serie oder parallel schalten.

Das Gerät nicht im Freien, der Witterung ausgesetzt, aufstellen.

Nicht in Höhenlagen über 2 000 m einsetzbar.

Den Lüfter oder Lufteinlass nicht abdecken oder blockieren, um sicherzustellen, dass der Akku nicht überhitzt wird.

Kinder und Tiere vom Gerät und angeschlossenen Energiequellen fernhalten.

Solaranschluss

Der Solaranschluss darf die maximale Spannung von 50 V nicht überschreiten.

Gefahren im Brandfall:

Staubexplosionsgefahr

Bei Zersetzung durch Feuer oder Hitze entstehen giftige und ätzende Gase.

Stark reizende Verbrennungsgase für Augen und Atmungsorgane.

Allgemeine Vorsichtsmaßnahmen, die vom Fahrer beim Auftreten dieser Gefahren zu beachten sind:

Motor ausschalten.

Warnschild auf der Straße aufstellen, um andere zu warnen.

Andere über die Gefahr informieren und Anweisungen geben, sich von der Windrichtung fernzuhalten.

Sofort die Polizei und Feuerwehr kontaktieren und sie informieren, dass sich Lithium-Akkus (UN3480) an Bord befinden.

Anleitung zum Feuerlöschen:

Das Feuer mit Wasser löschen. Wenn möglich, die LPS vollständig in Wasser tauchen.

Beim Löschen mit Wasser entstehen Fluorid, Phosphat, Fluorid-Oxid und Kohlenmonoxid.

Alternativ mit einem CO₂-Feuerlöscher löschen.



**NON-SPILL
LITHIUM-IONEN-AKKU**



SICHERHEITSANWEISUNGEN – UN3480

1. ERSTE SCHRITTE

- 1.1 INHALT DER PRODUKTBOX
- 1.2 PRODUKTDDETAILS

2. PRODUKTNUTZUNG

- 2.1 230-V-AC-AUSGANG
- 2.2 230-V-AC-LADUNG
- 2.3 12-V-DC-AUSGANG
- 2.4 12-V/24-V-DC-EINGANG
- 2.5 SOLARLADUNG

3. TIPPS UND TRICKS

- 3.1 BEGRENZUNG DER AC/DC-LADELEISTUNG
- 3.2 AKTIVIERUNG DER STARTHILFE
- 3.3 AKKUWARTUNG

4. FEHLERSUCHE

- 4.1 FEHLERLISTE
- 4.2 KEINE 230-V-AC-AUSGANGSSPANNUNG

5. TECHNISCHE DATEN

6. ZERTIFIZIERUNGEN UND COMPLIANCE

7. SICHERHEIT UND SICHERUNGEN

8. LAGERUNG

9. TRANSPORT

10. ENTSORGUNG

11. GARANTIE

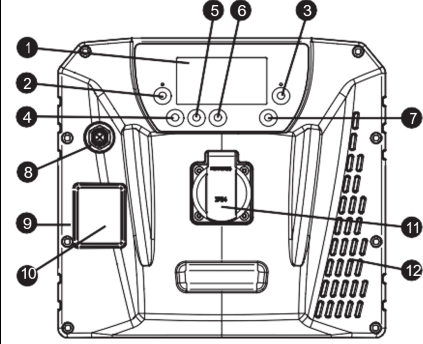
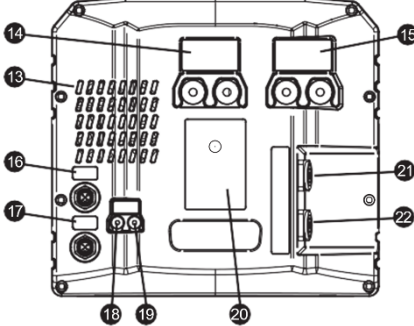
**BEI NICHTNUTZUNG, MUSS
DAS GERÄT ALLE SECHS
MONATE AUFGELADEN
WERDEN**

1. ERSTE SCHRITTE

1.1 Inhalt der Produktbox

MENGE	BESCHREIBUNG
1	AC-Ladekabel (Neutrik – NAC3 FCA)
1	AC-Ausgang (Neutrik – NAC3 FCB)
4	Kappe für M8-Schraube
4	M8-Schraube
2	M4-Schraube
4	Gummifuß
1	Installationsanleitung

1.2 Produktdetails

LPS II – ÜBERSICHT			
FRONTALANSICHT		RÜCKANSICHT	
			
#	BESCHREIBUNG	#	BESCHREIBUNG
1	Display	13	Belüftung
2	12-V-DC-Taste	14	DC-Ausgangsklemmen
3	230-V-AC-Taste	15	DC-Eingangsklemmen
4	Navigationstaste – Nach unten	16	M12 – Daten/Fernsteuerung
5	Navigationstaste – Nach oben	17	M12 – Daten/IO-Anschluss
6	Navigationstaste – OK	18	C1 (D+/Zündsignal)
7	Navigationstaste – Zurück	19	C2 (Solar +) IO-Anschluss
8	M12 – Daten/IO-Anschluss	20	Typenschild
9	Seriennummer	21	230-V-AC-Ausgang (NAC3 FCB)
10	RCBO	22	230-V-AC-Eingang (NAC3 FCA)
11	230-V-AC-Ausgang		
12	Belüftung/Lüfter		

M12 – IO Pinout		
#	FUNKTION	FRONTALANSICHT
1	Einzelader (Kommunikation)	
2	I/O-Signal	
3	GND	
4	CAN High (Kommunikation)	
5	CAN Low (Kommunikation)	

HINWEIS: Der PIN 2, am M12-Anschluss mit „REMOTE“ gekennzeichnet, ist für die Spannungsversorgung der LPS-Fernbedienung vorgesehen. Die LPS-Fernbedienung ist nicht im Lieferumfang enthalten, kann aber separat erworben werden.

Für das Display besteht die Wahl zwischen zwei Startbildschirmen – eine einfache Ansicht und eine erweiterte Ansicht. Der Wechsel zwischen den Bildschirmen ist mithilfe der Navigationstasten NACH OBEN und NACH UNTEN möglich.

DISPLAY – EINFACHE ANSICHT		
#	BESCHREIBUNG	ANSICHT
1	DC-Eingang aktiv – Lädt von einer DC-Quelle	
2	DC-Ausgang aktiv – I/O aktiviert	
3	Solareingang aktiv – Lädt über Sonnenkollektoren	
4	DC-Ausgang Energiespar-Timer aktiv	
5	AC-Ausgang Energiespar-Timer aktiv	
6	AC-Eingang aktiv – Lädt über das Stromnetz	
7	AC-Ausgang aktiv – I/O aktiviert	
8	Verbleibende Betriebszeit oder Ladezeit	
9	Grafische Anzeige Ladezustand	
10	Numerische Anzeige Ladezustand	

DISPLAY – ERWEITERTE ANSICHT		
#	BESCHREIBUNG	ANSICHT
1	DC-Eingangsfunktion	
2	DC-Ausgangsfunktion	
3	AC-Eingangsfunktion	
4	AC-Ausgangsfunktion	
5	Solareingang aktiv – Lädt über Sonnenkollektoren	
6	Leistungsbalken, der die Funktionsnutzung anzeigt	
7	Die Funktion ist aktiv und eine Energieübertragung findet statt	
8	Die Funktion ist aktiv, aber es findet keine Energieübertragung statt	
9	AC-Ausgang Energiespar-Timer aktiv	
10	Verbleibende Betriebszeit oder Ladezeit	
11	Grafische Anzeige Ladezustand	
12	Numerische Anzeige Ladezustand	

HINWEIS: Schnittstelle und Produktmerkmale variieren je nach Modell.

Das Display zeigt Informationen zum Betriebsstatus des Geräts an und ermöglicht eine erweiterte Gerätekonfiguration. Eine ausführliche Anleitung zur Konfiguration der LPS über das Menü ist in der „LPS II-Benutzeroberfläche – Konfigurationsanleitung“ auf unserer Website zu finden.

2. PRODUKTNUTZUNG

Vor dem ersten Gebrauch sollte ein vollständiger Akkuzyklus durchgeführt werden. Dazu wird der Akku vollständig entladen und dann über Nacht über den 230-V-Eingang aufgeladen.

Die LPS II ist eine kompakte Stromversorgung, die zur Versorgung einer Vielzahl von 230-V-AC- und 12-V-DC-Anwendungen mit Strom konzipiert wurde. Folgendes ist vorinstalliert:

- LiFePO₄-Akku.
- 230-V-AC-Ausgang – Zur Versorgung von 230-V-AC-Anwendungen.
- 230-V-AC-Eingang – Zum Laden über das Stromnetz.
- 12-V-DC-Ausgang – Leistungsstarker DC-Ausgang zur Versorgung von 12-V-DC-Anwendungen.
- 12-V/24-V-Eingang – Bidirektionaler DCDC-Wandler für 12-V/24-V-Anwendungen wie:
 - Starthilfe für Fahrzeuge
 - Ladung per Lichtmaschine.
- Solarladung – Integrierte MPPT für das Laden über Sonnenkollektoren.
- CANbus-Kommunikation und I/O-Schnittstelle für die Kommunikation mit Zusatzgeräten und der Fernsteuerung.

2.1 230-V-AC-Ausgang

Die LPS II ist mit zwei AC-Ausgängen ausgestattet, einen auf der Vorderseite (CEE 7) und einen auf der Rückseite (NAC3 FCB). Sie können gleichzeitig genutzt werden. Beide Ausgänge sind gegen Überlast und Kurzschluss geschützt und verfügen über einen RCBO-Schutz.

Drücken Sie auf die Taste 230 V, um die AC-Ausgangsfunktion zu aktivieren. Die Aktivierung wird durch das Aufleuchten der grünen LED bestätigt. Liegt der Strombedarf bei unter 20 W (Standardeinstellung), schaltet sich der Ausgang nach einer Stunde automatisch ab.

HINWEIS: Ist beim Schalten des Ausgangs auf EIN keine 230-V-AC-Ausgangsspannung vorhanden, RCBO überprüfen.

2.2 230-V-AC-Ladung

Zum Laden der LPS II über das Stromnetz, das mitgelieferte Netzkabel mit dem NAC3 FCA-Anschluss nutzen. Wird das Gerät an das Stromnetz angeschlossen, beginnt das Aufladen des Gerätes automatisch und wird vom Stromnetz zum AC-Ausgang weitergeleitet. Während des Ladevorgangs blinkt die grüne 230-V-LED.

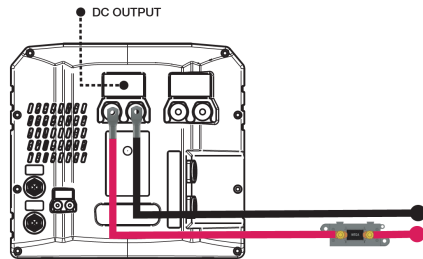
WARNUNG: Während des AC-Ladevorgangs liegt an den AC-Ausgängen immer 230-V-AC an.

2.3 12-V-DC-Ausgang

Die LPS II verfügt über einen 12-V-DC-Ausgang zur Stromversorgung von DC-Anwendungen. Zur Aktivierung des 12-V-DC-Ausgangs, die Taste „12 V“ betätigen. Die Aktivierung der Funktion wird durch das Aufleuchten der grünen LED bestätigt.

WARNUNG: Die Verwendung der falschen Kabelgröße oder eine schlechte Kabelverbindung kann zu Überhitzung und Kurzschluss führen.

WARNUNG: Positionieren Sie eine korrekt dimensionierte Sicherung (max. 200 A) so nah wie möglich an der LPS, um Hochstromkurzschlüsse zu vermeiden.



2.4 12-V/24-V-DC-Eingang

Die LPS II kann mithilfe des integrierten DCDC-Wandlers geladen werden, wenn die Spannung am DC-IN-Anschluss innerhalb des Betriebsbereichs liegt und ein Wechselsignal am C1 erkannt wird.

WARNUNG: Die Verwendung der falschen Kabelgröße oder eine schlechte Kabelverbindung kann zu Überhitzung und Kurzschluss führen.

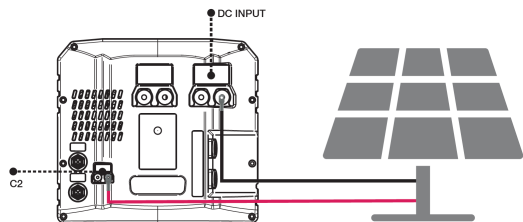
WARNUNG: Positionieren Sie eine Sicherung so nah wie möglich an der Stromquelle, um Hochstromkurzschlüsse zu vermeiden.

2.5 Solarladung

Erzeugen die Solarpanels genügend Strom ($> 5 \text{ W}$), wird die LPS II automatisch mithilfe der integrierten MPPT geladen.

WARNUNG: Niemals 50 Voc zwischen dem DC-Minus-Eingang und C2 Solar überschreiten. Eine Überschreitung kann das Gerät beschädigen.

HINWEIS: In der Variante LPS 1500 SE nicht verfügbar.



3. TIPPS UND TRICKS

3.1 Begrenzung der AC/DC-Ladeleistung

Bietet eine Energiequelle eine begrenzte Leistung, ist eine Begrenzung der AC- und DC-Ladung möglich. Die nachstehende Einstellung führt auch zu einer Begrenzung der AC-Leistung der an das Stromnetz angeschlossenen LPS.

Begrenzung der AC-Ladeleistung über das Display	
Menüpfad	Beschreibung
Hauptmenü > 230 V AC Laden > Maximalstrom	Zum Einstellen des Maximalstroms für den AC-Ladevorgang, das Menü öffnen und mithilfe der Pfeiltasten nach oben oder unten navigieren. Zur Bestätigung der Auswahl die Taste „OK“ betätigen. Die Einstellung wird sofort wirksam.

HINWEIS: Bei einer begrenzten 230-V-Ladung, ist auch die 230-V-Leistung der an das Stromnetz angeschlossenen LPS begrenzt.

Begrenzung der DC-Ladeleistung über das Display	
Menüpfad	Beschreibung
Hauptmenü > DC Laden > Stromeinstellung	Zum Einstellen des Maximalstroms für den DC-Ladevorgang, das Menü öffnen und mithilfe der Pfeiltasten nach oben oder unten navigieren. Zur Bestätigung der Auswahl die Taste „OK“ betätigen. Die Einstellung wird sofort wirksam.

3.2 Aktivierung der Starthilfe

Die LPS II verfügt über eine integrierte Starthilfefunktion, mit der eine entladene Starterbatterie aufgeladen werden kann. Zur Nutzung dieser Funktion die LPS (laut Beschreibung in Abschnitt 2.4) über die DCIN-Klemme an die Starterbatterie anschließen.

Die Starthilfe über das Display-Menü oder die Fernbedienung aktivieren. Nach Aktivierung lädt die Starthilfe die Starterbatterie fünf Minuten mit 40 A.

Aktivierung der Starthilfe über das Display	
Menüpfad	Beschreibung
Hauptmenü > DC Laden > Starthilfefunktion	Zur Aktivierung der Starthilfefunktion das Menü öffnen und mithilfe der Pfeiltasten „Aktiv“ wählen und zur Bestätigung die Taste „OK“ betätigen.

3.3 Akkuwartung

Zur Gewährleistung der optimalen Akkuleistung den Akku jeden Monat vollständig aufladen (100 %).

HINWEIS: Wurde der Akku über einen längeren Zeitraum nicht vollständig geladen, kann die Wartungsladung auf drei Tage verlängert werden.

4. FEHLERSUCHE

4.1 Fehlerliste

Bitte wenden Sie sich an Ihren Händler, wenn der Fehler durch die unten aufgeführten Lösungen nicht behoben werden kann oder der Fehlercode nicht aufgeführt ist.

FEHLER	BESCHREIBUNG	LÖSUNG
PRODUKTTEMPERATUR		
4, 5, 56, 57, 123	Gerätetemperatur zu niedrig	Gerät aufwärmen lassen oder an einen Ort mit einer höheren Umgebungstemperatur stellen
6, 7, 58, 59	Gerätetemperatur zu hoch	Gerät abkühlen lassen oder an einen Ort mit einer niedrigeren Umgebungstemperatur stellen
I/O & KOMMUNIKATION		
11, 12, 13	M12-Anschluss überlastet oder kurzgeschlossen	Steckverbinder trennen, Stecker und Kabel auf Beschädigung überprüfen
14	IO-Klemme ist überlastet oder kurzgeschlossen	Steckverbinder trennen, Stecker und Kabel auf Beschädigung überprüfen
121	Kommunikationsfehler	Kabelverbindungen der M12-Anschlüsse überprüfen
AKKU		
51, 52, 53, 60	Akku-/Zellenspannung niedrig	Akku laden
SOLAR		
70	Solar-Eingangsspannung zu hoch	Die Installation und maximale Spannung der Solarmodule (50 V) überprüfen
DC-EINGANG		
90, 92	DC-Eingangsspannung zu niedrig	12-V-DC- oder 24-V-DC-Spannung erhöhen
91, 124, 125	DC-Eingangsspannung zu hoch	12-V-DC- oder 24-V-DC-Spannung senken
DC-AUSGANG		
96	DC-Ausgangsladestrom zu hoch	Stromquelle entfernen oder justieren
97	Entladestrom am DC-Ausgang zu hoch	Die 12-V-DC-Ausgangslast zieht zu viel Strom. Last entfernen
AC-AUSGANG		
150, 151, 152, 203	230-V-AC-Ausgang überlastet	230-V-AC-Ausgangslast entfernen
AC-EINGANG		
206	230-V-AC-Netzspannung zu gering	Zuleitungen überprüfen oder andere Steckdose ausprobieren
207	230-V-AC-Netzspannung zu hoch	Steckdosenspannung überprüfen

4.2 Keine 230-V-AC-Ausgangsspannung

Stellen Sie sicher, dass der Fehlerstromschutzschalter mit Überstromschutz (RCBO) eingeschaltet ist (siehe Abschnitt 1.2 – #10) und überprüfen Sie Ihre AC-Kabel.

5. TECHNISCHE DATEN

PARAMETER	LPS II 1500 W 1 kWh SE	LPS II 2000 1 kWh	LPS II 2500 1 kWh	LPS II 3000 2 kWh
ALLGEMEINE SPEZIFIKATION				
SKU-Nr.	CL2204/CL2214	CL2205/CL2215	CL2102/CL2112	CL2103/CL2113
Kühlung	Forcierte Luft	Forcierte Luft	Forcierte Luft	Forcierte Luft
Betriebstemperatur Entladung	-20 ~ 50 °C	-20 ~ 50 °C	-20 ~ 50 °C	-20 ~ 50 °C
Betriebstemperatur Ladung	0 ~ 50 °C	0 ~ 50 °C	0 ~ 50 °C	0 ~ 50 °C
IP-Klassifizierung	IP20	IP20	IP20	IP20
Schutzklasse	I	I	I	I
Maximale Höhenlage	2 000 m	2 000 m	2 000 m	2 000 m
Produktgewicht	22,5 kg	22,5 kg	23,5 kg	27,5 kg
Produktmaße (H x B x L)	256 x 277 x 409 mm	256 x 277 x 409 mm	256 x 277 x 409 mm	256 x 277 x 409 mm
Bruttogewicht	25,5 kg	25,5 kg	26,5 kg	30,5 kg
Verpackungsgröße (H x B x L)	320 x 372 x 480 mm	320 x 372 x 480 mm	320 x 372 x 480 mm	320 x 372 x 480 mm
AKKU				
Typ	Wiederaufladbares Li-Ion-Akkusystem	Wiederaufladbares Li-Ion-Akkusystem	Wiederaufladbares Li-Ion-Akkusystem	Wiederaufladbares Li-Ion-Akkusystem
Chemie	LiFePO4	LiFePO4	LiFePO4	LiFePO4
Kapazität	100 Ah (1 280 Wh)	100 Ah (1 280 Wh)	100 Ah (1 280 Wh)	160 Ah (2 048 Wh)
Nutzbare Kapazität	80 Ah (1 020 Wh)	80 Ah (1 020 Wh)	80 Ah (1 020 Wh)	136 Ah (1 740 Wh)
Zyklen	2 000	2 000	2 000	3 500
Selbstentladung pro Monat	< 5 %	< 5 %	< 5 %	< 5 %
Kennzeichnung (IEC 61960)	4IFpP51/161/119	4IFpP51/161/119	4IFpP51/161/119	4IFpP55/175/154
Kennzeichnung (IEC 62620)	IFpP/51/161/119/[4 SJM/-20+60/90	IFpP/51/161/119/[4 SJM/-20+60/90	IFpP/51/161/119/[4 SJM/-20+60/90	IFpP/55/175/154/[4SJM/-30+60/90
AC-EINGANG				
Spannung	207–253 V AC	207–253 V AC	207–253 V AC	207–253 V AC
Frequenz	45–65 Hz	45–65 Hz	45–65 Hz	45–65 Hz
Leistung	550 W	720 W	720 W	720 W
Steckertyp	NAC3 FCA	NAC3 FCA	NAC3 FCA	NAC3 FCA
AC-AUSGANG				
Spannung (+/- 10 %)	230 V AC reine Sinuswelle	230 V AC reine Sinuswelle	230 V AC reine Sinuswelle	230 V AC reine Sinuswelle
Frequenz	50 Hz	50 Hz	50 Hz	50 Hz
Leistung – kontinuierlich (@ 25 °C)	1 300 W	1 500 W	2 000 W	2 300 W
Leistung – 10 Min.	1 500 W	2 000 W	2 500 W	3 000 W
Spitzenleistung	2 600 W	3 000 W	4 000 W	5 000 W
Leistung – AC-In verbunden	2 300 W	3 000 W	3 000 W	3 000 W
Wirkungsgrad (1 000 W)	94 %	94 %	94 %	94 %
Leistungsfaktor- Bereich	0,77	0,77	0,77	0,77
Leerlaufverbrauch	20 W	20 W	30 W	30 W
Fehlerstrom (rms)	30 mA	30 mA	30 mA	30 mA
Steckertyp	NAC3 FCB	NAC3 FCB	NAC3 FCB	NAC3 FCB

PARAMETER	LPS II 1500 W 1 kWh SE	LPS II 2000 1 kWh	LPS II 2500 1 kWh	LPS II 3000 2 kWh
DC-EINGANG				
Spannung	11,5–32 V DC	11,5–32 V DC	11,5–32 V DC	11,5–32 V DC
Stromstärke	25 A	45 A	45 A	45 A
Starthilfe	25 A/5 Min.	40 A/5 Min.	40 A/5 Min.	40 A/5 Min.
Steckertyp	Klemme – M8	Klemme – M8	Klemme – M8	Klemme – M8
DC-AUSGANG				
Spannung	10–14,4 V DC	10–14,4 V DC	10–14,4 V DC	10–14,4 V DC
Entladestrom – kontinuierlich	180 A	180 A	180 A	180 A
Entladestrom – 1 Min.	270 A	270 A	270 A	350 A
Leerlaufverbrauch	< 1 W	< 1 W	< 1 W	< 1 W
Ladestrom – kontinuierlich	90 A	90 A	90 A	90 A
Super Charger unterstützt	Nein	Ja	Ja	Ja
Steckertyp	Klemme – M8	Klemme – M8	Klemme – M8	Klemme – M8
SOLAR (EINGANG)				
Spannung	k. A.	15–50 V DC	15–50 V DC	15–50 V DC
Ladeleistung (Max.)	k. A.	400 W	400 W	400 W
Ladestrom (Max.)	k. A.	15 A	15 A	15 A
Absoluter Maximalstrom (Isc)	k. A.	30 A	30 A	30 A
I/O				
Eingänge (Analog)	C1, C2, M12	C1, C2, M12 x 3	C1, C2, M12 x 3	C1, C2, M12 x 3
Eingang (Spannung – M12)	0–36 V	0–36 V	0–36 V	0–36 V
Eingang (Spannung – C1, C2)	0–50 V	0–50 V	0–50 V	0–50 V
Ausgänge (Digital)	C2 und M12	C2 und M12 x 3	C2 und M12 x 3	C2 und M12 x 3
Ausgang (Spannung)	0 oder 12 V	0 oder 12 V	0 oder 12 V	0 oder 12 V
Ausgang (Strom)	400 mA (Überstromschutz)	400 mA (Überstromschutz)	400 mA (Überstromschutz)	400 mA (Überstromschutz)
Steckertyp (M12)	Typ A – 5-Wege	Typ A – 5-Wege	Typ A – 5-Wege	Typ A – 5-Wege
Steckertyp (C1/C2)	Klemme – M4	Klemme – M4	Klemme – M4	Klemme – M4

6. ZERTIFIZIERUNGEN UND COMPLIANCE

Niederspannungsrichtlinie 2014/35/EU

EN62368-1, EN62133

EMV 2014/30/EU

EN61000-6-2, EN61000-6-3

RoHS-Richtlinie 2011/65/EU

EN 63000

E-Kennzeichnung

UN-ECE-Regelung 10, E5 10R – 06 0488

7. SICHERHEIT UND SICHERUNGEN

Durch diese Maßnahmen wird ein sicherer Betrieb der elektrischen Anlage gewährleistet:

- 230-V-AC-Eingang geschützt durch 16-A-Sicherung.
- 230-V-AC-Ausgang geschützt durch einen Fehlerstromschutzschalter mit Überstromschutz (RCBO) 30 mA/13 A.
- DC-Eingang geschützt durch 50-A-Sicherung.
- DC-Ausgang geschützt durch 180-A-Sicherung.
- L/N-Relais Hardwareschutz vor Gefahren.
- PE/N-Relais Hardwareschutz vor Gefahren.
- Solarmodule 20-A-Sicherung.

Sicherungen können nicht vom Benutzer ausgetauscht werden und eine Wartung der Sicherungen ist erforderlich.

ACHTUNG: Überschreitet die Eingangsspannung 50 V, kann dies zu einer dauerhaften Beschädigung der MPPT/Solar führen.

ACHTUNG: Das Gerät ist mit einem Fehlerstromschutzschalter mit Überstromschutz (RCBO) ausgestattet. Um einen ordnungsgemäßen Betrieb zu gewährleisten, muss der RCBO regelmäßig getestet werden.

Gehen Sie wie folgt vor:

- Stellen Sie sicher, dass 230-V-AC vorliegt.
- Identifizieren Sie die mit 'T' gekennzeichnete Taste auf dem RCBO.
- Drücken Sie auf die Taste 'T'.
- Beobachten Sie den RCBO und stellen Sie sicher, dass er während des Tests auslöst.

Bei Deaktivierung des RCBO wird die Verbindung zu allen 230-AC-Ausgängen unterbrochen. Dies ist eine Sicherheitsfunktion zum Schutz des Geräts und seiner Benutzer. Durch ein regelmäßiges Testen des RCBO kann seine einwandfreie Funktion sichergestellt werden.

ACHTUNG: Schutzerdung – Das Gerät muss an einen Schutzleiter angeschlossen sein.



Eine Schutzleiterverbindung (PE) ist gemäß den Anforderungen der IEC 62109-1 zu installieren. Die Schutzleiterverbindung stellt eine sichere Leitung für den elektrischen Fehlerstromfluss dar und verringert die Stromschlag- und Brandgefahr. Die ordnungsgemäße Installation der Schutzleiterverbindung ist für die Sicherheit der Benutzer und des Geräts unerlässlich. Stellen Sie sicher, dass die Schutzleiterverbindung unter Verwendung geeigneter Materialien und Verfahren und gemäß den einschlägigen nationalen und lokalen Vorschriften installiert wird.

8. LAGERUNG

Der Akku kann bei Temperaturen zwischen -20 °C und 45 °C gelagert werden. Bei langfristiger Lagerung (länger als einen Monat) sollte der Akku vollständig geladen und bei einer Temperatur zwischen 0 °C und 35 °C gelagert werden. Bei Nichtnutzung muss der Akku alle sechs Monate aufgeladen werden. Den Akku aufrecht, nicht verkehrt herum lagern.

9. TRANSPORT

Lithium-Akkus werden als Gefahrgut der Klasse 9 (UN3480) eingestuft und sind immer unter Einhaltung aller geltenden lokalen, nationalen und internationalen Vorschriften zu transportieren. Für den Transport ist eine ordnungsgemäße Verpackung erforderlich, und die Verpackungsanweisungen (PI965) müssen beachtet werden. Die Akkus sollten beim Transport aufrecht, nicht verkehrt herum positioniert sein.

10. ENTSORGUNG

Um eine fachgerechte Entsorgung zu gewährleisten und mögliche Gefahren zu vermeiden, sollte der Akku vollständig entladen werden, bevor er in einem dafür vorgesehenen Akku-Recyclingbehälter entsorgt wird. Eine unsachgemäße Entsorgung, beispielsweise über den Hausmüll, ist strengstens verboten, da das Produkt Akkus mit potenziell schädlichen Chemikalien enthält. Halten Sie sich an die lokalen Gesetze und Vorschriften für das Recycling und die Entsorgung von Akkus.

11. GARANTIE

WICHTIG UND WARNHINWEIS:

VERWENDEN SIE DIESES PRODUKT NICHT UND VERSUCHEN SIE AUCH NICHT ES ZU VERWENDEN, BEVOR SIE DIESES BENUTZERHANDBUCH VOLLSTÄNDIG GELESEN HABEN. EINE UNSACHGEMÄSSE INSTALLATION ODER VERWENDUNG DIESES GERÄTS KANN GEFÄHRLICH SEIN, ANDERE ELEKTRISCHE GERÄTE KÖNNEN DADURCH BESCHÄDIGT WERDEN UND ES FÜHRT ZUM ERLÖSCHEN DER GARANTIE.

Garantie. Das Unternehmen garantiert, dass die Produkte und die damit verbundenen Dienstleistungen 24 Monate ab dem Lieferzeitpunkt frei von wesentlichen Mängeln in Bezug auf Konstruktion, Materialien und Ausführung sind.

Ausnahmen. Die Garantie des Unternehmens erstreckt sich nicht auf Mängel, die durch Folgendes verursacht sind: (i) normale Abnutzung, (ii) Lagerung, Installation, Verwendung oder Wartung entgegen den Anweisungen des Unternehmens oder üblicher Praxis, (iii) von anderen als dem Unternehmen durchgeführte Reparaturen oder Änderungen, und (iv) sonstige außerhalb der Verantwortung des Unternehmens liegende Umstände.

Prüfung. Innerhalb einer angemessenen Frist nach Eingang einer Reklamation eines Mangels vom Kunden und nach Prüfung der Reklamation erhält der Kunde Mitteilung vom Unternehmen, ob die Mängel von der Garantie gedeckt sind oder nicht. Auf Anforderung muss der Kunde dem Unternehmen die defekten Komponenten zusenden.

Der Kunde trägt die Kosten und das Risiko für die Komponenten während des Transports zum Unternehmen. Das Unternehmen trägt die Kosten und das Risiko für den Transport nur bei der Rücksendung von Komponenten, deren Mängel von der Garantie gedeckt sind.

Reklamation einreichen. Stellt der Kunde innerhalb der Garantiezeit Mängel fest, die der Kunde geltend machen möchte, so sind diese umgehend schriftlich zu melden. Stellt der Kunde Mängel fest oder hätte diese feststellen müssen und meldet diese dem Unternehmen nicht umgehend schriftlich, können diese zu einem späteren Zeitpunkt nicht mehr geltend gemacht werden. Die geforderten Informationen zu den gemeldeten Mängeln sind dem Unternehmen vom Kunden vorzulegen.

Anweisungen zur Inanspruchnahme von Garantieleistungen für Geräte von Clayton Power

Um Garantieleistungen in Anspruch zu nehmen, wenden Sie sich bitte an die Verkaufsstelle, in der Sie das Produkt gekauft haben, und legen Sie Folgendes vor:

- Kaufbeleg
- Die Modellnummer des Geräts
- Die Seriennummer des Geräts
- Eine kurze Beschreibung der Anwendung und des Problems, einschließlich der auf dem Gerät angezeigten Fehlercodes.
- Fordern Sie vor dem Versand des Geräts eine Autorisierungsnummer vom Clayton Power-Händler an. Verpacken Sie das Gerät sorgfältig und senden Sie es (frachtfrei) an den Clayton Power-Händler. Bitte beachten Sie, dass das Gerät Lithium-Akkus enthält und als Gefahrgut gemäß Vorschriften für UN3480 Lithium-Ionen-Akkus versendet werden muss.

Vertrieb: sales@claytonpower.com

Wartung: service@claytonpower.com

Telefon: +45 4698 5760



CLAYTON
POWER